

Assunto: Poste e afastador – poste particular cliente (PM-Br 480.49)**Áreas de aplicação**

Perímetro: Brasil

Função Apoio: -

Função Serviço: -

Linha de Negócio: Infraestrutura e Redes

CONTEÚDO

1.	OBJETIVOS DO DOCUMENTO E ÁREA DE APLICAÇÃO	2
2.	GESTÃO DA VERSÃO DO DOCUMENTO.....	2
3.	UNIDADES RESPONSÁVEIS PELO DOCUMENTO	2
4.	REFERÊNCIAS	3
5.	POSIÇÃO DO PROCESSO COM RELAÇÃO À ESTRUTURA ORGANIZACIONAL.....	4
6.	SIGLAS E PALAVRAS-CHAVE.....	4
7.	MATERIAL	6
7.1	Características Construtivas.....	9
7.1.1.	Postes	9
7.1.2.	Afastador.....	10
7.2	Características Mecânicas.....	10
7.2.1.	Postes	10
7.2.2.	Afastador.....	10
7.3	Identificação.....	10
7.3.1.	No poste.....	10
7.3.2.	No afastador	11
7.4	Ensaio s	11
7.4.1.	Ensaio s de Tipo	11
7.4.1.1.	Para os postes:	11
7.4.1.2.	Para os afastadores:.....	12
7.4.2.	Ensaio s Especiais.....	12
7.5	Transporte, Embalagem e Acondicionamento	13
7.6	Fornecimento	13
7.7	Garantia	13
8.	ANEXOS	13
8.1	Características Técnicas Garantidas - CTG.....	13

RESPONSÁVEL POR PM & CONSTRUCTION BRAZIL
Fernando Andrade

Assunto: Poste e afastador – poste particular cliente (PM-Br 480.49)**Áreas de aplicação**

Perímetro: Brasil

Função Apoio: -

Função Serviço: -

Linha de Negócio: Infraestrutura e Redes

1. OBJETIVOS DO DOCUMENTO E ÁREA DE APLICAÇÃO

Este documento define os requisitos técnicos para aquisição de Poste e afastador destinados a instalação particular do cliente.

Este documento se aplica a ENEL Grids Brasil.

A presente política aplica-se ao Grupo Enel no que diz respeito à sua atuação no Brasil, de acordo com as leis, regulamentos, acordos coletivos e normas de governança aplicáveis, incluindo a Lei Geral de Proteção de Dados, que em qualquer situação, prevalecem sobre as disposições contidas neste documento.

A Lei Geral de Proteção de Dados, Lei nº 13.709/2018 (LGPD) e GDPR (Regulamento U.E. 2016/679 do Parlamento Europeu e do Conselho, de 27 de abril de 2016), regulamentam o tratamento de dados pessoais. A LGPD define que tratamento é toda operação realizada com dados pessoais, como as que se referem a coleta, produção, recepção, classificação, utilização, acesso, reprodução, transmissão, distribuição, processamento, arquivamento, armazenamento, eliminação, avaliação ou controle da informação, modificação, comunicação, transferência, difusão ou extração, bem como que Dados Pessoais são todas as informações relacionadas a uma pessoa natural (pessoa física), que possa torna-la identificada ou identificável (tais como: nome, CPF, endereço, nome de familiares, perfil de consumo, geolocalização, número de Unidade Consumidora, etc., os quais de forma isolada, ou associada com dois ou mais, possam identificar direta, ou indiretamente, um titular de dados pessoais).

Os Tratamentos de Dados Pessoais realizados durante as atividades descritas neste documento, deverão estar devidamente mapeados no sistema de registro de tratamento de dados pessoais do Grupo Enel, conforme a Instrução Operacional n. 3341 - Gerenciamento de Registro de Tratamento de Dados Pessoais e deverão ocorrer em consonância com as regras de Proteção De Dados Pessoais, GDS e Segurança da Informação do Grupo Enel, estabelecidas nas respectivas Políticas e Procedimentos internos, listados no item 4 deste documento.

2. GESTÃO DA VERSÃO DO DOCUMENTO

Versão	Data	Descrição das mudanças
0	03/03/2023	Emissão da especificação técnica.
1	31/10/2023	Flexibilização das dimensões do perfil do poste.

3. UNIDADES RESPONSÁVEIS PELO DOCUMENTO

Responsável pela elaboração do documento:

- Engineering Sup & Global St. Adoption

Responsável pela autorização do documento:

- Engineering Sup & Global St. Adoption

Assunto: Poste e afastador – poste particular cliente (PM-Br 480.49)**Áreas de aplicação**

Perímetro: Brasil

Função Apoio: -

Função Serviço: -

Linha de Negócio: Infraestrutura e Redes

4. REFERÊNCIAS

- Procedimento Organizacional n.375 Gestão da Informação Documentada;
- Código Ético do Grupo Enel;
- Plano de Tolerância Zero à Corrupção;
- Enel Human Rights Policy;
- Enel Global Compliance Program (EGCP);
- Política do SGI;
- ISO 9001 - Sistema de Gestão da Qualidade;
- ISO 14001 - Sistema de Gestão Ambiental;
- ISO 45001 - Sistema de Gestão de Segurança e Saúde Ocupacional;
- ISO 50001- Sistema de Gestão de Energia;
- ISO 37001 - Sistema de Gestão Antisuborno;
- Policy n.344 - Application of the General Data Protection Regulation (EU Regulation2016/679) within the scope of the Enel Group;
- Procedimento Organizacional n.1626 – Aplicação da Lei Geral de Proteção de Dados Pessoais no âmbito das Empresas do Grupo Enel;
- Policy n.243 - Segurança da Informação;
- Policy n.33 – Information Classification and Protection;
- Policy n.347 – Policy Personal Data Breach Management;
- Policy n.1042 – Gerenciamento de Incidentes de Segurança de Dados Pessoais;
- Instrução Operacional n.3341 – Gerenciamento de Registro de Tratamento de Dados Pessoais;
- Instrução Operacional n.3340 – Metodologia para Processo de Avaliação de Impacto na Proteção de Dados;
- Policy n.241 – Gestão de Crises e Incidentes Brasil;
- Policy n.25 – Management of Logical Access to IT Systems;
- Policy n.37 - Enel Mobile Applications;
- Procedimento Organizacional n.34 - Application Portfolio Management;
- Procedimento Organizacional n.35 - GDS Initiatives Planning and Activation;
- Procedimento Organizacional n.36 - Solutions Development & Release Management;
- Instrução Operacional n.944 - Cyber Security Risk Management Methodology;
- ABNT NBR 7398, Produto de aço ou ferro fundido galvanizado por imersão a quente – Verificação da aderência do revestimento – Método de ensaio;
- ABNT NBR 7399, Produto de aço e ferro fundido galvanizado por imersão a quente – Verificação da espessura do revestimento por processo não destrutivo – Método de ensaio;
- ABNT NBR 7400, Galvanização de produtos de aço e ferro fundido por imersão a quente – Verificação da uniformidade do revestimento – Método de ensaio;
- ABNT NBR 7397, Produto de aço e ferro fundido galvanizado por imersão a quente – Determinação da massa do revestimento por unidade de área – Método de ensaio;
- ABNT NBR NM 87, Aços carbono e ligados para construção mecânica – Designação e composição química;
- ABNT NBR 8094, Material metálico revestido e não-revestido – Corrosão por exposição à névoa salina;
- ABNT NBR 7007:2016, Aço-carbono e aço microligado para barras e perfis laminados a quente para uso estrutural — Requisitos;

Assunto: Poste e afastador – poste particular cliente (PM-Br 480.49)

Áreas de aplicação

Perímetro: Brasil

Função Apoio: -

Função Serviço: -

Linha de Negócio: Infraestrutura e Redes

- ABNT NBR 8158, Ferragens eletrotécnicas para redes aéreas de distribuição de energia elétrica – Especificação;
- ABNT NBR 15739, Ensaios não destrutivos – Radiografia em juntas soldadas – Detecção de descontinuidades;
- ABNT NBR 15817, Ensaios não destrutivos – Radiografia em fundidos – Detecção de descontinuidades;
- ABNT NBR NM 334, Ensaios não destrutivos – Líquidos penetrantes – Detecção de descontinuidades;
- ABNT NBR NM 342, Ensaios não destrutivos – Partículas magnéticas – Detecção de descontinuidades;
- ASTM E114, Standard Practice for Ultrasonic Pulse-Echo Straight-Beam Contact Testing;
- MAT-OMBR-MAT-20-0986-EDBR - Avaliação de Conformidade Técnica de Produtos Utilizados no Padrão de Entrada;
- ABNT NBR 6323:2016, Galvanização por imersão a quente de produtos de aço e ferro fundido – Especificação;
- ASTM G155:21, Standard Practice for Operating Xenon Arc Lamp Apparatus for Exposure of Materials.

Notas:

- 1) O fornecedor deve disponibilizar, para o inspetor da Enel, no local da inspeção, todas as Normas acima mencionadas, em suas últimas revisões.
- 2) Deverá ser usado o Sistema Internacional de Unidades (Sistema Métrico) para todo e qualquer fornecimento a ser realizado.

5. POSIÇÃO DO PROCESSO COM RELAÇÃO À ESTRUTURA ORGANIZACIONAL

Value Chain: Gestão da Rede

Macro Process: Gestão de Materiais

Process: Padronização de Componentes de Rede

6. SIGLAS E PALAVRAS-CHAVE

Siglas e Palavras-Chave	Descrição
ABNT/NBR	Associação Brasileira de Normas Técnicas/Normas Brasileiras
Dado Pessoal	Dado Pessoal é qualquer informação relacionada a pessoa natural identificada ou identificável, tais como nome, número de identificação, dados de localização, um identificador online ou a um ou mais dos elementos característicos de sua identidade física, fisiológica, genética, mental, econômica, cultural ou social (veja também Categorias especiais de dados pessoais).
Dados Pessoais Sensíveis (incluindo biométricos e referentes à Saúde)	No contexto de proteção de dados, merece especial atenção a categoria de dado pessoal sobre origem racial ou étnica, convicção religiosa, opinião política, filiação a sindicato ou a organização de caráter religioso, filosófico ou político, dado referente à saúde ou à

Assunto: Poste e afastador – poste particular cliente (PM-Br 480.49)

Áreas de aplicação

Perímetro: Brasil

Função Apoio: -

Função Serviço: -

Linha de Negócio: Infraestrutura e Redes

	<p>vida sexual, dado genético ou biométrico, quando vinculado a uma pessoa natural. Esses dados são definidos pela LGPD como Dados Pessoais Sensíveis.</p> <ul style="list-style-type: none"> • Dados genéticos: dados pessoais relativos às características genéticas, hereditárias ou adquiridas de uma pessoa física que fornecem informações unívocas sobre a fisiologia ou sobre a saúde de tal pessoa física, e que resultam designadamente da análise de uma amostra biológica da pessoa física em questão; • Dados biométricos: dados pessoais resultantes de um tratamento técnico específico relativo às características físicas, fisiológicas ou comportamentais de uma pessoa física que permitam ou confirmem a identificação única dessa pessoa, tais como foto, vídeo, imagens da face ou dados de impressão digital; • Dados relativos à saúde: dados pessoais relacionados com a saúde física ou mental de uma pessoa física, incluindo a prestação de serviços de saúde, que revelem informações sobre o seu estado de saúde.
General Data Protection Regulation or GDPR	Regulamento (UE) 2016/679 do Parlamento Europeu e do Conselho, de 27 de abril de 2016, relativo à proteção das pessoas naturais, no que diz respeito ao tratamento de dados pessoais e à livre circulação desses dados; e que revoga a Diretiva 95/46 / CE.
Lei Geral de Proteção de Dados ou LGPD.	Lei Brasileira nº 13.709/18 promulgada em 14 de agosto de 2018, posteriormente alterada pela Lei 13.853/19, que dispõe sobre o tratamento de dados pessoais, inclusive nos meios digitais, por pessoa natural ou por pessoa jurídica de direito público ou privado, com o objetivo de proteger os direitos fundamentais de liberdade e de privacidade e o livre desenvolvimento da personalidade da pessoa natural.
Titular dos Dados Pessoais	Pessoa natural a quem se referem os dados pessoais que são objeto de tratamento. Ele / ela entendido como uma pessoa natural identificada ou identificável.
Tratamento	Toda operação realizada com dados pessoais, como as que se referem a coleta, produção, recepção, classificação, utilização, acesso, reprodução, transmissão, distribuição, processamento, arquivamento, armazenamento, eliminação, avaliação ou controle da informação, modificação, comunicação, transferência, difusão ou extração.
Pontalete	Suporte instalado na edificação do consumidor com a finalidade de fixar e elevar o ramal de ligação.

Assunto: Poste e afastador – poste particular cliente (PM-Br 480.49)

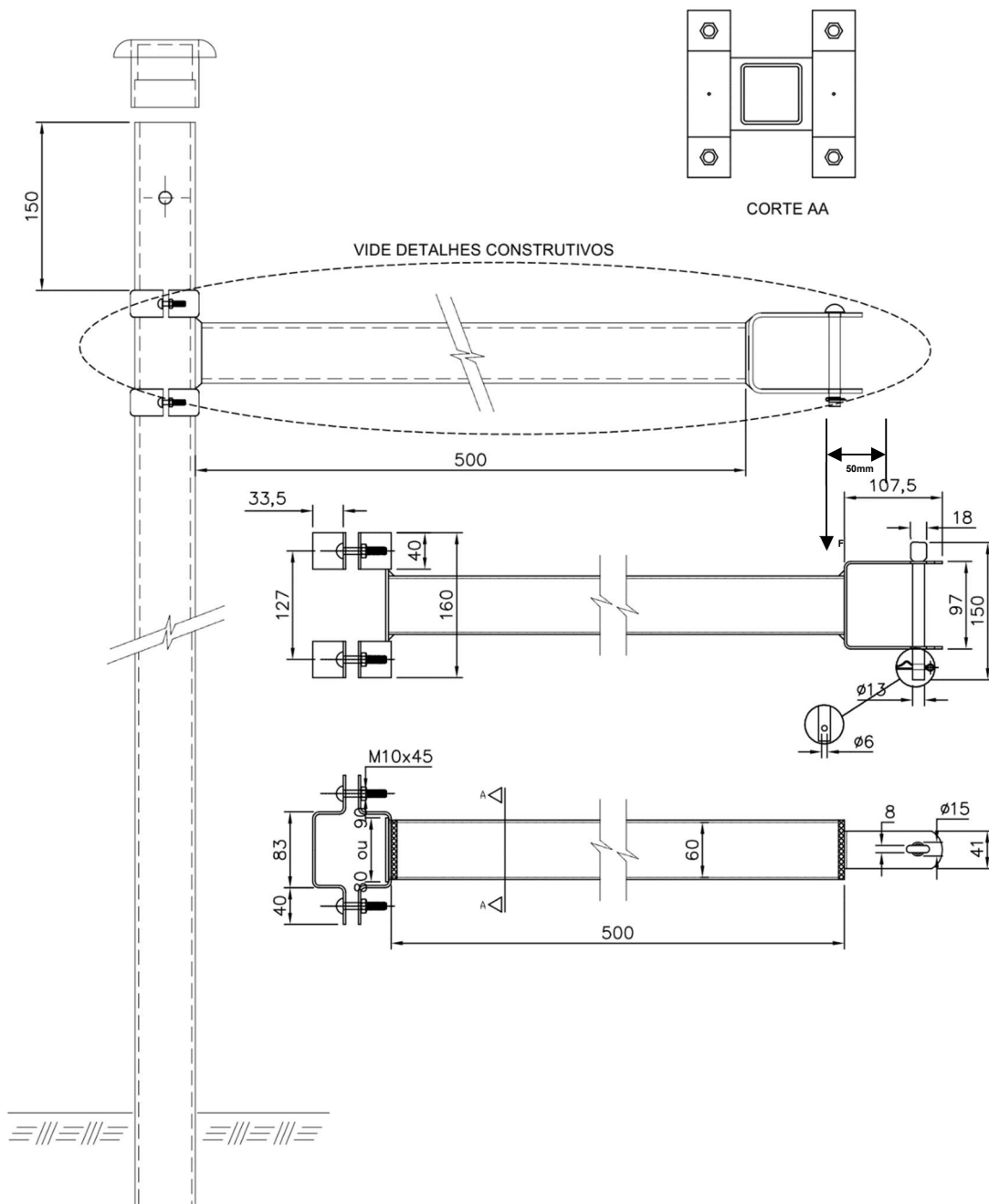
Áreas de aplicação

Perímetro: Brasil

Função Apoio: -

Função Serviço: -

Linha de Negócio: Infraestrutura e Redes

7. MATERIAL

Figura 1 – Poste com afastador tipo 1

Nota 1: Dimensões em milímetros.

Nota 2: Dimensões de referência para o perfil, podendo o fornecimento ter dimensões maiores ou menores desde que garantida a carga nominal do poste.

DOCUMENTO INVÁLIDO SE IMPRESSO OU GRAVADO

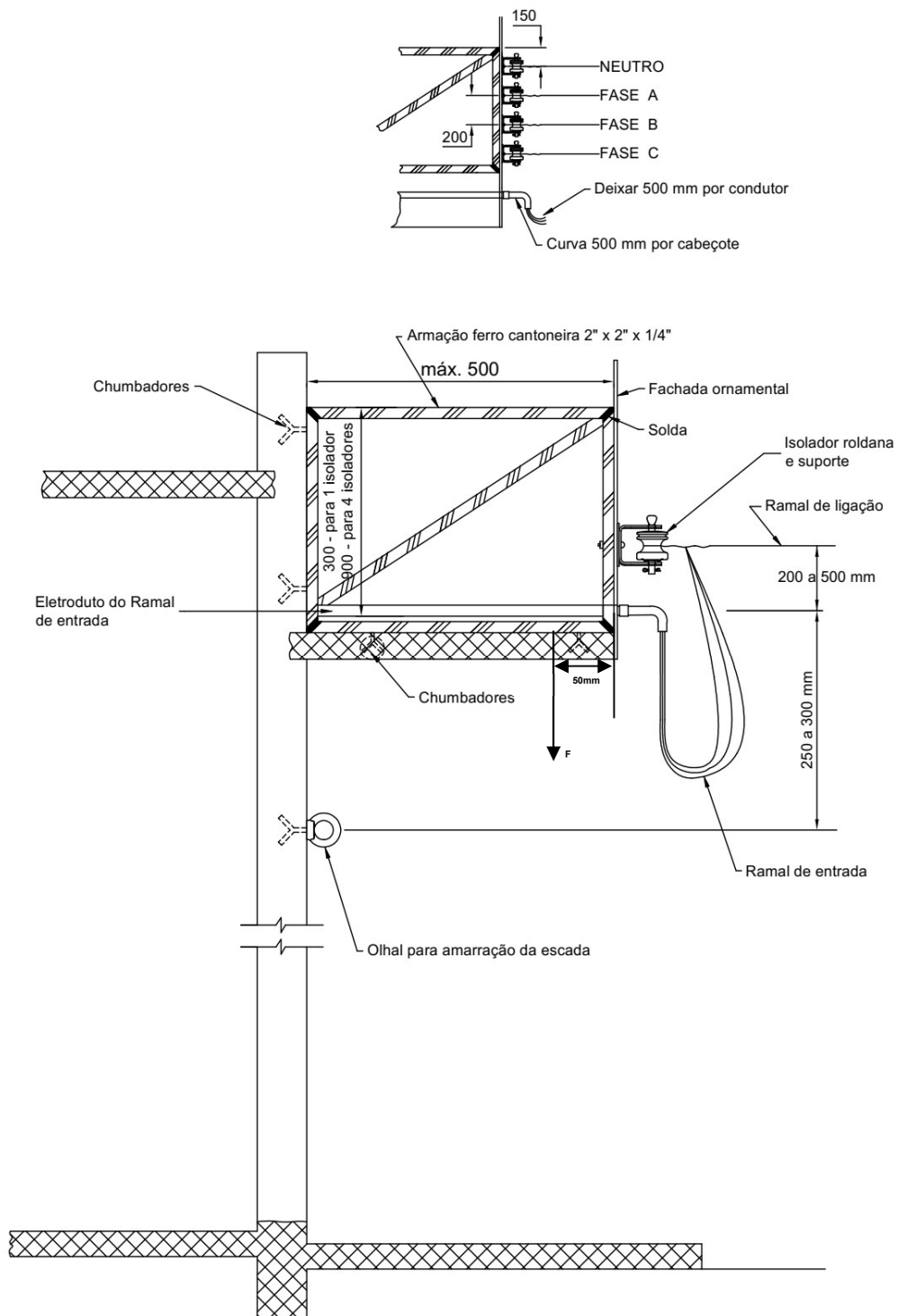
Assunto: Poste e afastador – poste particular cliente (PM-Br 480.49)
Áreas de aplicação

Perímetro: Brasil

Função Apoio: -

Função Serviço: -

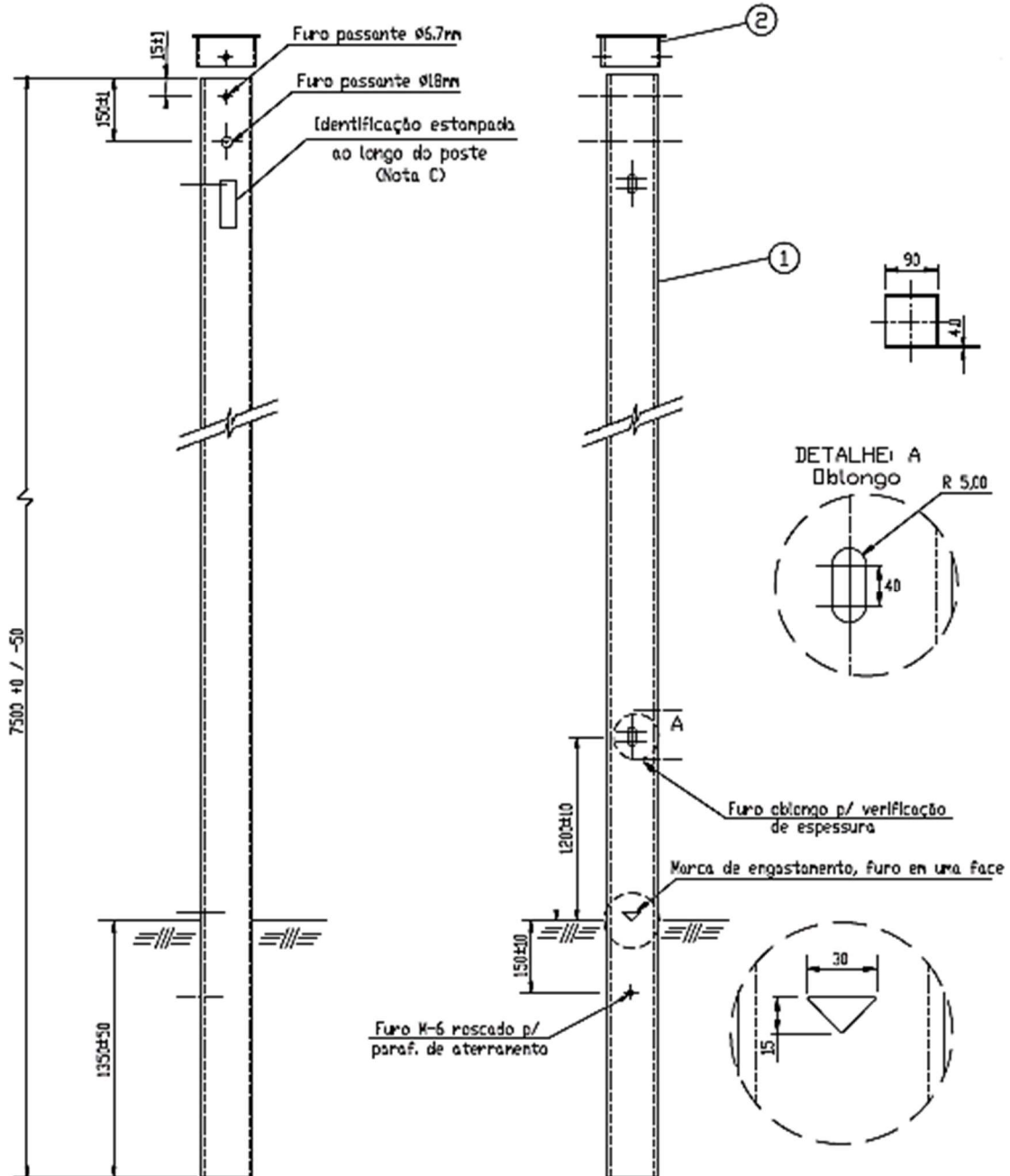
Linha de Negócio: Infraestrutura e Redes


Figura 2 - Poste com afastador tipo 2

Assunto: Poste e afastador – poste particular cliente (PM-Br 480.49)

Áreas de aplicação

Perímetro: Brasil
 Função Apoio: -
 Função Serviço: -
 Linha de Negócio: Infraestrutura e Redes



ITEM	QUANT.	UNID.	DESCRIÇÃO
8	01	Pç	Haste p/ Isolador Ø13x125mm zincada
7	01	Pç	Cuplino de Latão ou Kloranotizada
6	02	Pç	Broca deبرا esterçada em chapa de aço zincado - espessura 2mm
5	02	Pç	Porca sextavada M10x1,5m
4	01	Pç	Parafuso francês M10x40mm p/ fix. da broca deبرا do estribo zincado
3	01	Pç	Estribo estonopado em chapa de aço zincado - espessura 2mm
2	01	Pç	Tampão (Polipropileno) sen. aba
1	01	Pç	Tubo de aço quad. c/cost - 90 x 90 x 7500 x 4mm

Notas:

- a) Dimensões em milímetros
- b) Tolerância ±2% exceto onde indicado
- c) Gravado ao longo do poste de forma legível, caracteres de 10mm:
 - Nome do Fabricante
 - Mês e ano de fabricação;
 - 200daN
 - 7,5 M

Figura 3 - Poste 7500 mm (Referência de Marcações e furações)

Nota 3: Dimensões em milímetros.

DOCUMENTO INVÁLIDO SE IMPRESSO OU GRAVADO

Assunto: Poste e afastador – poste particular cliente (PM-Br 480.49)

Áreas de aplicação

Perímetro: Brasil

Função Apoio: -

Função Serviço: -

Linha de Negócio: Infraestrutura e Redes

Nota 4: Dimensões de referência para o perfil, podendo o fornecimento ter dimensões maiores ou menores desde que garantida a carga nominal do poste.

Material:

a) **Cabeçote/Tampão:** Polipropileno (PP) ou Polietileno de baixa densidade (PEBD), na cor preta, e fixado por rebite no topo do poste, nas dimensões necessárias para cobrir e selar a parte superior, serão aceitos materiais primas de origem reciclada e/ou provenientes de economia circular.

Nota: Para o cabeçote/tampão, devem ser especificados carga de aditivos necessários para garantir durabilidade ao tempo, ou seja, presença de salinidade $>0,3502$ mg/cm² dia, radiação solar de 1.000 wb/m² e temperatura máxima de 40°C;

b) **Postes de aço:** Tubo de aço carbono ABNT 1010/1020 com costura e seção quadrada ou circular;

c) **Postes de fibra de vidro:** polímero reforçado com fibra de vidro;

d) **Afastador:** Aço Carbono 1010/1020 com espessura mínima 3 mm.

7.1 Características Construtivas
7.1.1. Postes

- Os postes devem apresentar resistência ao ataque de agentes naturais, físicos e biológicos;
- Os furos destinados à verificação da espessura da parede e fixação do suporte do ramal de ligação devem ser cilíndricos ou oblongos, ter eixo perpendicular ao eixo do poste e estar totalmente desobstruídos e isentos de rebarbas;
- A peça deve possuir acabamento liso e uniforme, e ser isenta de cantos vivos e rebarbas;
- Os postes de fibra de vidro devem possuir cobertura em gel coat à base de resina de poliéster, pigmentada e aditivada;
- Os furos destinados à verificação da espessura da parede e fixação do suporte do ramal de ligação devem ser cilíndricos ou oblongos, ter eixo perpendicular ao eixo do poste e estar totalmente desobstruídos e isentos de rebarbas;
- As características dos postes devem ser conforme o especificado na Tabela 1;
- Para postes de aço, após a execução de todos os furos, roscas, soldas e posicionamentos, todas as partes devem ser zincadas a quente, conforme NBR 6323.

Tabela 1 - Características dos postes

Item	Comprimento (mm)	Carga nominal (daN)	Carga de ruptura (daN)	Engastamento (mm)	Material
1	7500	100	200	1350	Aço tubular ou Fibra
2	7500	200	400	1350	
3	7500	300	600	1350	

Nota: Itens 1, 2 e 3 podem ser apresentados em seções inteiriças ou segmentadas em duas partes, materiais apresentados ambos em fibra ou aço carbono (seção circular ou quadrada), para marcações, furações, marca de engastamento devem estar de acordo com a **Figura 3**.

Nota: Segmentados - Para montagem em campo do poste completo, a parte superior deverá ser fixada a parte inferior, preferencialmente através de oito rebites e/ou método semelhante que atenda a correta e

Assunto: Poste e afastador – poste particular cliente (PM-Br 480.49)**Áreas de aplicação**

Perímetro: Brasil

Função Apoio: -

Função Serviço: -

Linha de Negócio: Infraestrutura e Redes

segura fixação, sendo esse abordado em manual de instalação de forma detalhada, fornecidos em conjunto com a parte superior.

Tabela 2 - Características dos pontaletes

Item	Comprimento (mm)	Carga nominal (daN)	Carga de ruptura (daN)	Material	Seção
4	3000	100	200	Aço tubular ou Fibra	Quadrada

Nota: Outras soluções de pontaletes poderão ser avaliadas desde que atendem as características mecânicas e construtivas da norma de fornecimento.

7.1.2. Afastador

- A peça deve possuir acabamento liso e uniforme, e ser isenta de cantos vivos e rebarbas;
- Deve ser instalado apenas em postes de seção quadrada;
- Após a execução de todos os furos, roscas, soldas e posicionamentos, todas as partes devem ser zincadas a quente, com zinco branco trivalente com uma camada de 12 a 14 microns;
- Afastadores tipo 2 devem ser usados para fixação do ramal de entrada em edificações com fachada ornamental ou recuada.

7.2 Características Mecânicas**7.2.1. Postes**

- Sobrecarga nominal os postes devem apresentar uma flecha máxima de 5% de seu comprimento nominal;
- Flecha residual máxima deve ser de no máximo 0,5% do comprimento nominal após submeter-se a 140% da carga nominal.

7.2.2. Afastador

- Afastador para poste particular capacidade mínima de $F=200$ daN sem deformação e $F=400$ daN sem ruptura.

7.3 Identificação**7.3.1. No poste**

- Aço** - Nos postes, a placa de identificação ou marcação a laser, deve estar a 4 m (metros) da base e caso seja placa pode ser de aço inoxidável ou de alumínio anodizado;
- Fibra** - Etiqueta plástica incorporada ao poste sendo que todas as marcações (4 m da base) do poste devem ser pintadas e indelévels;

A placa deve conter as seguintes informações:

- Nome ou marca do fabricante;
- Nome da concessionária;
- Marca ou nome do fabricante;
- Mês e ano de fabricação;

Assunto: Poste e afastador – poste particular cliente (PM-Br 480.49)

Áreas de aplicação

Perímetro: Brasil

Função Apoio: -

Função Serviço: -

Linha de Negócio: Infraestrutura e Redes

- e) Comprimento nominal (m);
- f) Carga nominal do poste em daN;
- g) Número de série de fabricação/código de rastreabilidade;
- h) Marca de engastamento:
 - O poste deve conter rasgo, em forma de triângulo onde o vértice inferior desse triângulo é ponto demarcatório do engastamento Figura 3 - Poste.

7.3.2. No afastador

As peças devem ser identificadas de forma legível e indelével, com as seguintes informações:

- a) Nome ou marca do fabricante;
- b) Mês e ano de fabricação;

7.4 Ensaios
7.4.1. Ensaios de Tipo
7.4.1.1. Para os postes:

A não ser que citado o contrário os ensaios devem ser realizados conforme indicados na

Tabela 3 os tipos de postes.

Tabela 3 – Ensaios - Postes

Ensaios		Norma	Material Poste
7.4.1.1.1.	Inspeção visual e dimensional	PM-Br 480.49	Fibra/Aço
7.4.1.1.2.	Ensaio de resistência a flexão	PM-Br 480.49 (Tabela 1 e 7.2), ABNT NBR 16989 e ABNT NBR 8451 (Referência montagem arranjo)	
7.4.1.1.3.	Ensaio de resistência a torção		
7.4.1.1.4.	Ensaio de resistência ao torque		
7.4.1.1.5.	Ensaio de momento fletor		
7.4.1.1.6.	Ensaios mecânicos do composto - antes e após o envelhecimento em câmara de UV	ABNT NBR 16989	Fibra
7.4.1.1.7.	Resistência ao trilhamento elétrico e erosão		
7.4.1.1.8.	Flamabilidade		
7.4.1.1.9.	Absorção de água		
7.4.1.1.10.	Dureza barcol		

Assunto: Poste e afastador – poste particular cliente (PM-Br 480.49)

Áreas de aplicação

Perímetro: Brasil

Função Apoio: -

Função Serviço: -

Linha de Negócio: Infraestrutura e Redes

7.4.1.1.11.	Ensaio de resistência a propagação de chamas		
7.4.1.1.12.	Resistência a UV, nos isoladores e cabeçote	ASTM G155, Ciclo 1, 2000 horas	
7.4.1.1.13.	Ensaio de revestimento de zinco	ABNT NBR 7398	Aço
7.4.1.1.14.	Ensaio de aderência da camada	ABNT NBR 7398	
7.4.1.1.15.	Ensaio de uniformidade da camada	ABNT NBR 7400	
7.4.1.1.16.	Ensaio de massa por unidade de área	ABNT NBR 7397	
7.4.1.1.17.	Ensaio de corrosão por exposição à névoa salina	ABNT NBR 8094, por um período mínimo de 168 h.	
7.4.1.1.18.	Teste de montagem e fixação	PM-Br 480.49	Fibra/Aço Segmentados

7.4.1.2. Para os afastadores:

Os ensaios devem ser realizados conforme a ABNT NBR 8158:

- a) Inspeção visual e dimensional;
- b) Ensaio mecânicos conforme 7.2.2;
- c) Ensaio de revestimento de zinco;
 - Ensaio de aderência da camada, conforme ABNT NBR 7398;
 - Ensaio de espessura da camada, conforme ABNT NBR 7399;
 - Ensaio de uniformidade da camada, conforme ABNT NBR 7400;
 - Ensaio de massa por unidade de área, conforme ABNT NBR 7397.
- d) Determinação da composição química, conforme ABNT NBR NM 87 e ABNT NBR 7007;
- e) Ensaio de corrosão por exposição à névoa salina, conforme ABNT NBR 8094, por um período mínimo de 168 h. devendo ser realizados os seguintes testes:
 - Salt-spray: 96 horas sem corrosão branca;
 - Salt-spray: 240 horas sem corrosão vermelha.

7.4.2. Ensaio Especiais

Para postes de aço e afastadores os seguintes ensaios especiais podem ser solicitados:

- a) Partículas magnéticas, conforme ABNT NBR NM 342;
- b) Radiografias por raios X, conforme ABNT NBR 15817 (para fundidos) ou ABNT NBR 15739 (para juntas soldadas);
- c) Líquidos penetrantes, conforme ABNT NBR NM 334;
- d) Ultrassom, conforme ASTM E114;
- e) Ensaio de corrosão por exposição ao dióxido de enxofre, conforme ABNT NBR 8096.

Assunto: Poste e afastador – poste particular cliente (PM-Br 480.49)**Áreas de aplicação**

Perímetro: Brasil

Função Apoio: -

Função Serviço: -

Linha de Negócio: Infraestrutura e Redes

NOTA: Os ensaios especiais devem ser realizados quando solicitados pela Enel. A amostragem deve ser acordada previamente entre a Enel e o fornecedor.

7.5 Transporte, Embalagem e Acondicionamento

- a) Prever embalagem que contribua com economia circular e meio ambiente, ou seja:
 - Uso de embalagem reutilizável;
 - Embalagem feita com matéria-prima reciclada.
- b) O material deve ser agrupado de forma adequada para evitar avarias na peça e no revestimento de zinco;
- c) O acondicionamento deve ser adequado ao transporte previsto, às condições de armazenagem e ao manuseio, de comum acordo entre o fabricante e usuário.
- d) Ser projetada de modo a reduzir o tempo de carga e descarga, sem prejuízo a segurança dos operadores;

7.6 Fornecimento

Os postes devem ser fornecidos com a extremidade superior fechada com tampão de polipropileno com rasgos laterais, conforme desenhos, para passagem dos condutores e ventilação, bem como aba de proteção contra infiltração de água.

Para fornecimento à Enel deve-se ter protótipo previamente homologado.

Para homologação o fabricante deve submeter o(s) item(s) ao processo de homologação conforme especificado pela MAT-OMBR-MAT-20-0986-EDBR.

7.7 Garantia

Para afastadores deve ser fornecida uma garantia de no mínimo 18 meses a partir da data de entrada em operação ou 24 meses, a partir da entrega, prevalecendo o prazo referente ao que ocorrer primeiro, contra qualquer defeito de fabricação, material e acondicionamento.

Os postes devem ter vida útil mínima de 15 anos a partir da data de fabricação.

8. ANEXOS

8.1 Características Técnicas Garantidas - CTG

